

# 取扱説明書

型式 YS-K

(株)北川鉄工所

〒726 広島県府中市元町77-1

TEL 0847(45)4560 (代)

FAX 0847(45)8911

MA0161RHG1

# 1. 構造図および部品表

Drawing and Parts list

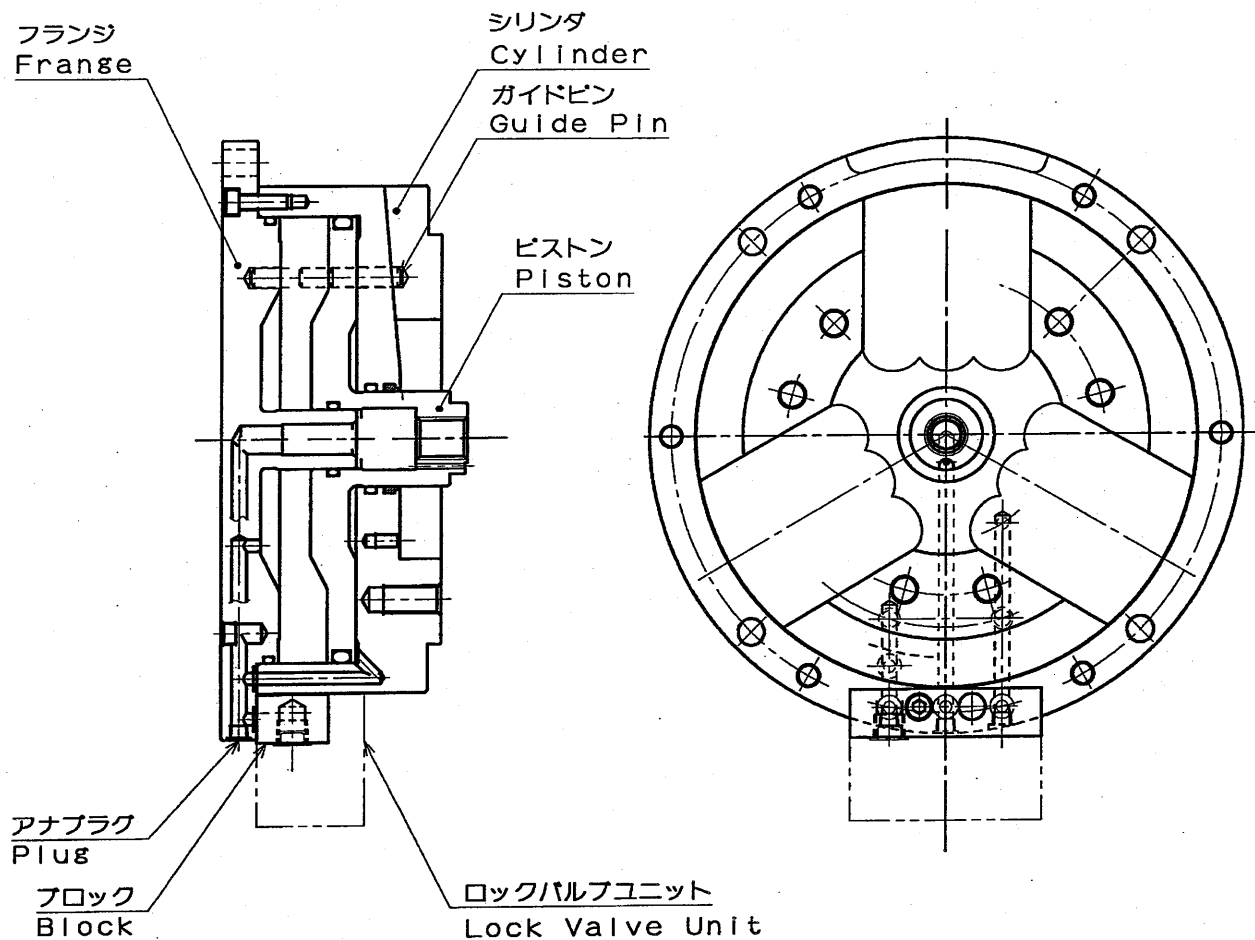
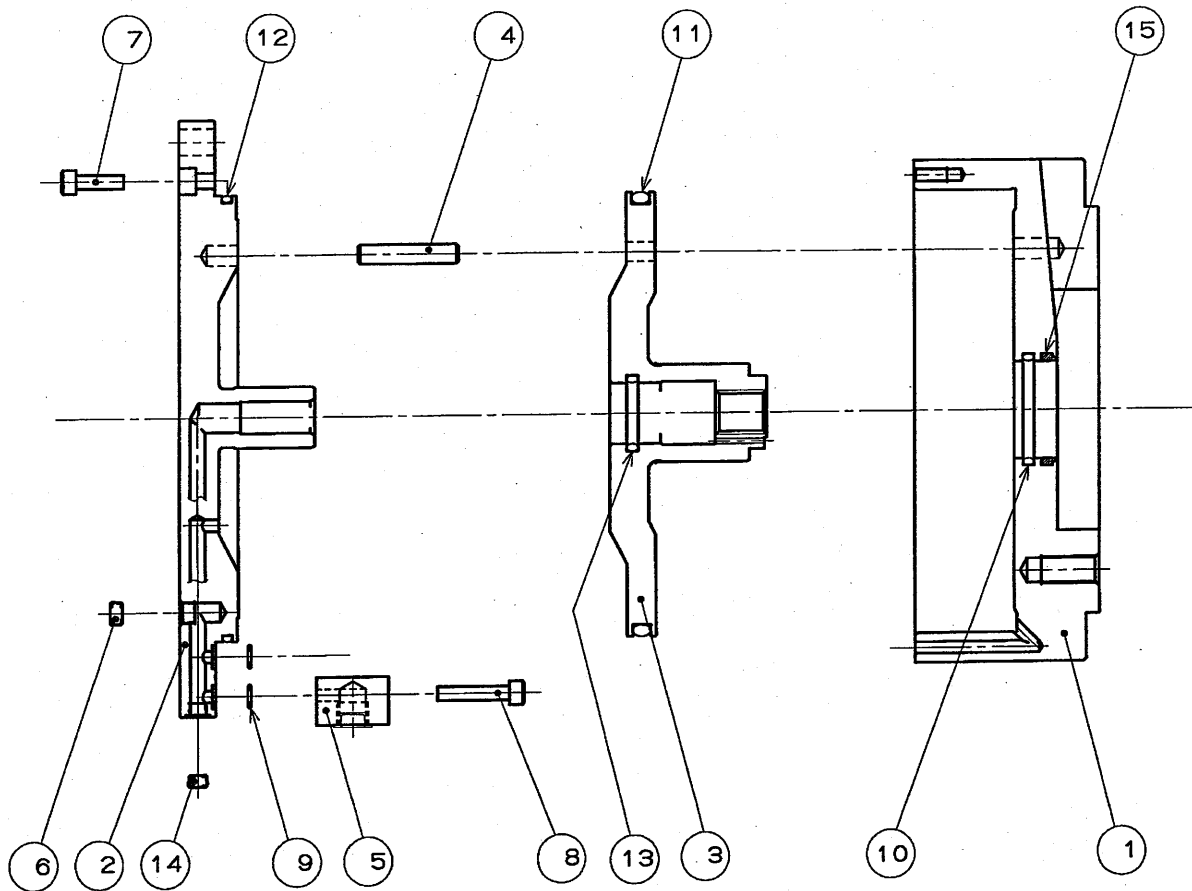


Fig.1 ステーショナルシリンダ構造図  
Drawing of Stationary Cylinder



☆ 部品表 Parts list

No.	部品名称	Name of parts	数量 Qty	No.	部品名称	Name of parts	数量 Qty
1	シリンダ	CYLINDER	1	7	六角穴付ボルト	HEX SOCKET HEAD CAP SCREW	8or9
2	フランジ	FLANGE	1	8	六角穴付ボルト	HEX SOCKET HEAD CAP SCREW	2
3	ピストン	PISTON	1	14	アナプラグ	HEX SOCKET SET SCREW	3
4	ガイドピン	GUIDE PIN	1				
5	ブロック	BLOCK	1				
6	アナプラグ D	HEX SOCKET SET SCREW	2				

☆ 消耗部品 Expendable Parts

No.	部品名称 Name of parts	YS1415K	YS1820K	YS2220K	数量 Qty
9	Oリング O RING	JIS B 2401 P7	JIS B 2401 P7	JIS B 2401 P7	4
10	Oリング O RING	JIS B 2401 P40	JIS B 2401 P40	JIS B 2401 P45	1
11	Oリング O RING	JIS B 2401 G135	JIS B 2401 G175	JIS B 2401 G210	1
12	Oリング O RING	JIS B 2401 S135	AS568-262	AS568-267	1
13	Oリング O RING	JIS B 2401 G25	JIS B 2401 G25	JIS B 2401 G25	1
15	ダストシール DUST SEAL	NDK SER-40	NDK SER-40	NDK SER-45	1

## 仕 様

		YS1415K	YS1820K	YS2220K
シリンダ内径		140 mm	185 mm	220 mm
ピストンストローク		15 mm	20 mm	20 mm
ピストン表面積	押	149.7 cm <sup>2</sup>	264.6 cm <sup>2</sup>	376 cm <sup>2</sup>
	引	141.3 cm <sup>2</sup>	256.2 cm <sup>2</sup>	364.2 cm <sup>2</sup>
許容最大入力	エア圧	0.7MPa		
	油圧	1.5MPa		
許容最大エア圧力 0.6MPaの時	押	8.5 KN	15.1 KN	21.4 KN
	引	8.1 KN	14.6 KN	20.8 KN
許容最大油圧力 1.5MPaの時	押	20.8 KN	37.7 KN	53.6 KN
	引	20.1 KN	36.5 KN	51.9 KN
質 量		15kg	22kg	39kg

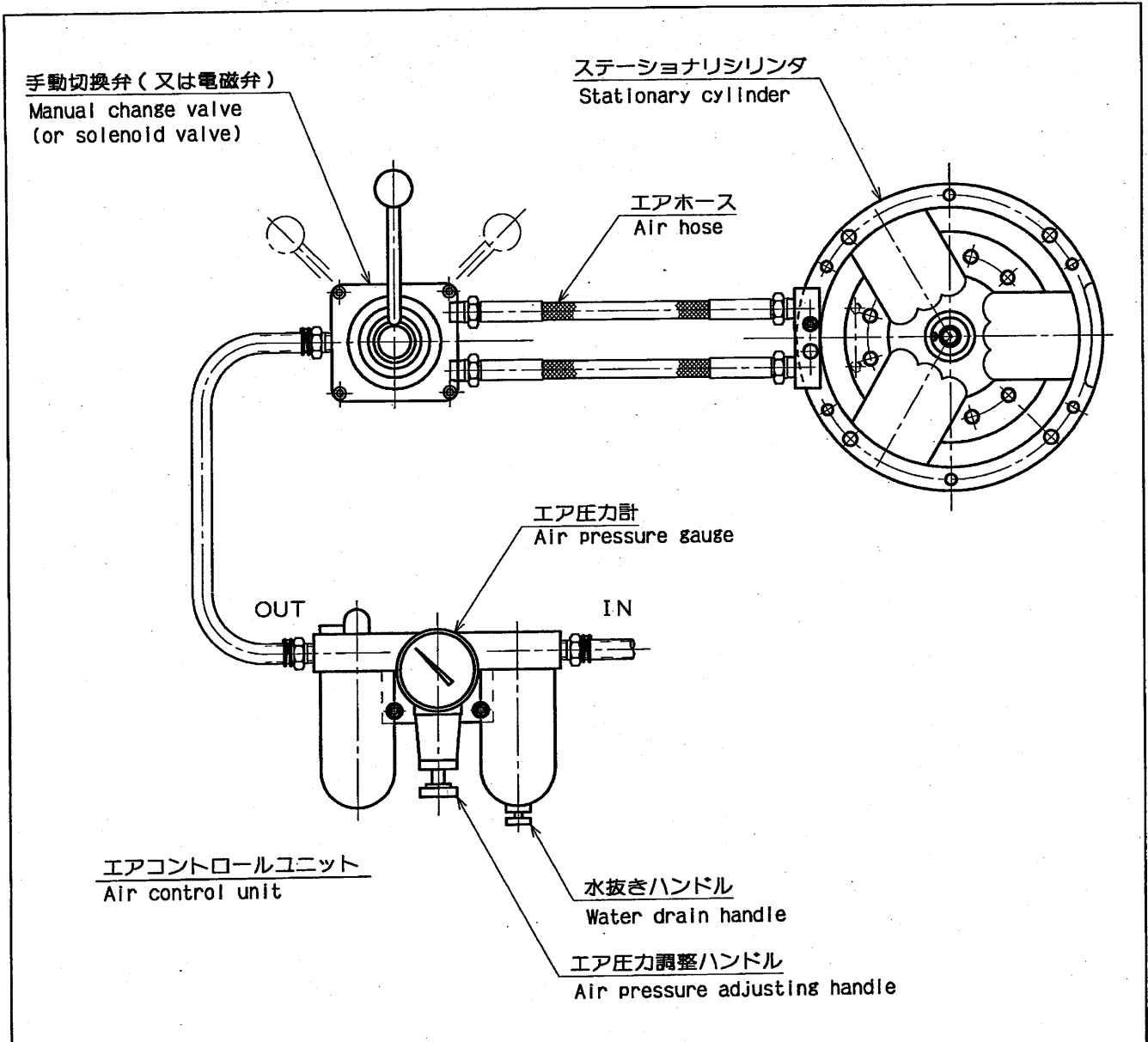


FIG.2 ステーションナリシリンダ取付概要図  
OUTLINE VIEW OF MOUNTING A STATIONARY CYLINDER

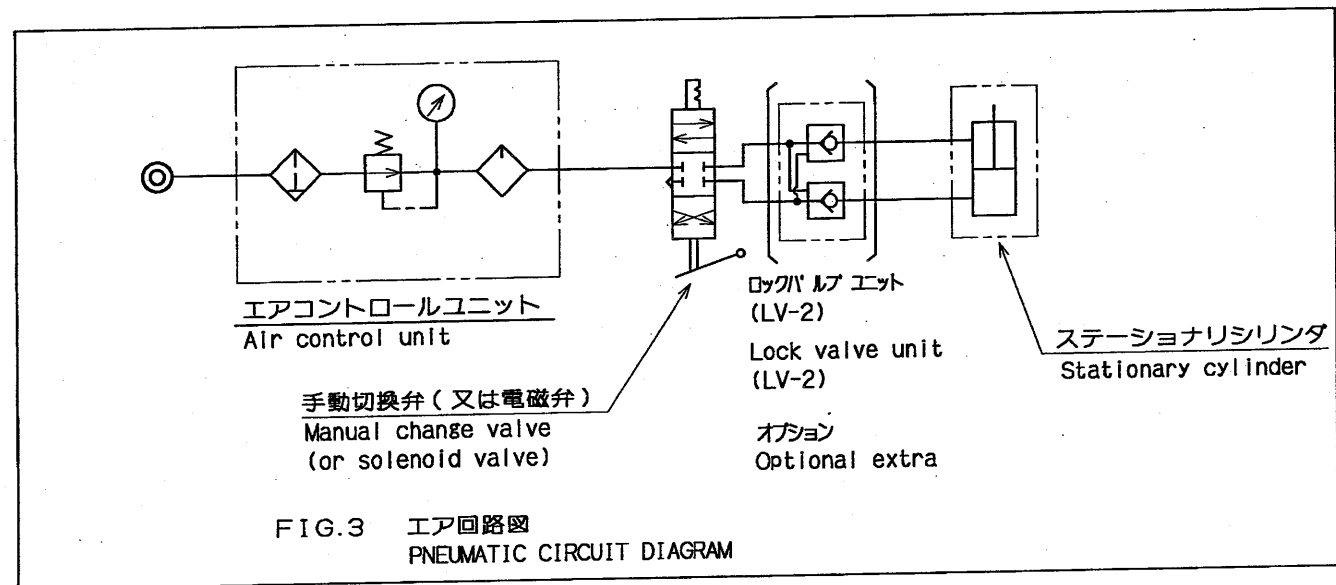


FIG.3 エア回路図  
PNEUMATIC CIRCUIT DIAGRAM

# ステーションナリシリンダ

## 2. 取付

### 2-1 取付概要

ステーションナリシリンダは、エア源より エアコントロールユニット、切換弁 等により構成されています。

### 2-2 取付方法

- ① 工作機のテーブル面、ステーションナリシリンダ底面のカエリやキズが無いことを確認しながら、清掃して下さい。
- ② ステーションナリシリンダのフランジ部にある4箇所のボルト穴を利用して取付けて下さい。

### 2-3 配管

- エア源よりの配管は、圧力降下と流量低下を防ぐため、ステーションナリシリンダの直前まで、できる限り太い管径で行って下さい。  
又、エルボ等は数多く使用しない様に注意して下さい。  
マルチ仕様（複数）の場合も同様です。
- エアコントロールユニットは、できるだけステーションナリシリンダの近くに取り付けて下さい。
- 切換弁とステーションナリシリンダの間は、フレード付きのエアホースを使用して下さい。
- 配管内の塵埃は完全に除去して配管して下さい。塵埃が混入するとエア漏れの原因となります。
- エア回路図の一例を下記します。（FIG.3）

## 3. 試運転

- ① エアコントロールユニットのルブリケータに、タービン油（粘度 ISO VG32 相当品）を指示線の上限まで入れて下さい。
- ② エア圧力調整ハンドルで圧力を低圧（0.2～0.25MPa）に設定し、切換弁のインチャング（短く切換弁をON,OFFする）を行い、確実に作動するか確認して下さい。
- ③ ルブリケータ上部のニードル部を回して、サイドドームの滴下調整を行います。滴下量は1クランプで2～3滴が適当です。
- ④ エア圧力を0.5MPaまで上昇させ、各部のエア漏れや異常をチェックして下さい。

## 4. 使用上の注意

- 最大使用エア圧力は、0.7MPaを超えないよう注意して下さい。
- エア圧力調整ハンドルで所定の圧力に設定後、必ず止めナット（ロックナット）を締めて下さい。
- 機械を長時間止める時は、加工物を離し、エア源を止めて下さい。
- ステーションナリシリンダへのチャック取付ボルトの締付トルクは、下表の規定締付トルクで締付けて下さい。

ボルトサイズ Bolt size	締付けトルク Tightening torque
M10	60 N·m
M12	87 N·m
M16	205 N·m

※ シリンダの材質がアルミニウムのため、弊社の油圧チャックで規定している、ボルト径に対する締め付けトルクの80%です。

# ステーションナリシリンダ

## 5. 保守点検

- エアコントロールユニットのフィルター内の水を定期的に排出して下さい。水の排出を実施しないと、シリンダ内部に錆が発生し、寿命が短くなります。
- ルブリケータにタービン油（粘度 ISO VG32相当品）が無くならないようにして下さい。
- ステーションナリシリンダは、半年に1回位分解掃除を行って下さい。切粉が多量に発生する場合は、使用条件に合わせて分解掃除期間を短縮して下さい。

《分解手順》 ステーションナリシリンダ部品表参照

- ① フランジを取り外す。
- ② ピストンをシリンダより抜く。
- ③ ガイドピンを抜く。

組立は、分解の逆の手順で行って下さい。この際、専用グリスを摺動部へ塗布して下さい。

## 6. 故障と対策

- ピストン作動不能
  - エアコントロールユニットの圧縮エアが吐出しているかを、エアホース等の動きにより確認して下さい。
  - 配管間違いの無いことを確認して下さい。
- シリンダ推力の不足
  - シリンダ配管入口での圧力が規定通りになっているかどうかを、シリンダの入口近くに圧力計を取付けて、確認して下さい。

# KITAGAWA

YOUR COMPLETE WORKHOLDING SOLUTION

株式会社 北川鉄工所 工機事業部 URL <http://www.mta.kiw.co.jp/>

〒726-8610 広島県府中市元町 77-1 TEL(0847)40-0527(代) FAX(0847)46-1721 フリーダイヤル(0120)933-968

## ■国内支店・営業所

仙台支店	〒984-0042	宮城県仙台市若林区大和町 4-15-13	TEL(022)232-6732(代)	FAX(022)232-6739
東京支店	〒331-9634	埼玉県さいたま市北区吉野町 1-405-1	TEL(048)667-3469	FAX(048)663-4678
横浜支店	〒222-0033	神奈川県横浜市港北区新横浜 3丁目 19番地 11 新横浜タウンビル 9F	TEL(045)476-5666(代)	FAX(045)476-5667
名古屋支店	〒454-0911	愛知県名古屋市中川区高畑 1-238 ESPACE-UNビル 4F	TEL(052)363-0371(代)	FAX(052)362-0690
大阪支店	〒559-0011	大阪府大阪市住之江区北加賀屋 3-2-9	TEL(06)6685-9065(代)	FAX(06)6684-2025
中四国営業課	〒726-8610	広島県府中市元町 77-1	TEL(0847)40-0541	FAX(0847)45-8911
広島支店	〒734-0023	広島県広島市南区東雲本町 2-13-21	TEL(082)283-5133(代)	FAX(082)285-8830
九州支店	〒812-0888	福岡県福岡市博多区板付 7-6-39	TEL(092)501-2102(代)	FAX(092)501-2103
海外営業室	〒726-8610	広島県府中市元町 77-1	TEL(0847)40-0526	FAX(0847)45-8911

## ■海外駐在事務所・代理店・販売店

America Contact	KITAGAWA-NORTHTECH INC. <a href="http://www.kitagawa.com/">http://www.kitagawa.com/</a> 301 E. Commerce Dr, Schaumburg, IL 60173 USA TEL +1 847-310-8787 FAX +1 847-310-9484
	TECNARA TOOLING SYSTEMS, INC. <a href="http://www.tecnaratools.com/">http://www.tecnaratools.com/</a> 12535 McCann Drive, Santa Fe Springs, California 90670 USA TEL +1 562-941-2000 FAX +1 562-946-0506
Europe Contact	KITAGAWA EUROPE LTD. <a href="http://www.kitagawaeurope.com/">http://www.kitagawaeurope.com/</a> Units 1 The Headlands, Downton, Salisbury, Wiltshire SP5 3JJ, United Kingdom TEL +44 1725-514000 FAX +44 1725-514001
	KITAGAWA EUROPE LTD. Germany Office Reeserstrasse 13, 40474, Dusseldorf Germany TEL +49 211-550294-0 FAX +49 211-55029479
	KITAGAWA EUROPE LTD. Czech Office TEL +49 172-937-8380
	KITAGAWA EUROPE LTD. Poland Office TEL +48 607-39-8855 FAX +48 32-49-5918
Asia Contact	KITAGAWA INDIA PVT LTD. Regus Connaught Place, Level 2, Connaught Place, Bund Garden Road, Pune, 411001 India Tel: +91 20 4014 7554 Fax +91 20 4014 7576
	KITAGAWA (THAILAND) CO., LTD. Bangkok Office 9th FL, Home Place Office Building, 283/43 Sukhumvit 55Rd. (Thonglor 13), Klongton-Nua, Wattana, Bangkok 10110, Thailand TEL +66 2-712-7479 FAX +66 2-712-7481
	KITAGAWA IRON WORKS CO., LTD. Singapore Representative Office #02-01 One Fullerton, 1 Fullerton Road, Singapore 049213 TEL +65 6838-4318 FAX +65 6408-3935
	KITAGAWA IRON WORKS CO., LTD. Shanghai Representative Office Room1315 13F Building B. Far East International Plaza, No.317 Xian Xia Road, Chang Ning, Shanghai, 200051 China TEL +86 21-6295-5772 FAX +86 21-6295-5792
	DEAMARK LIMITED <a href="http://www.deamark.com.tw/">http://www.deamark.com.tw/</a> No. 6, Lane 5, Lin Sen North Road, Taipei, Taiwan TEL +886 2-2393-1221 FAX +886 2-2395-1231
	KITAGAWA KOREA AGENT CO., LTD. <a href="http://www.kitagawa.co.kr/">http://www.kitagawa.co.kr/</a> 803 Ho, B-Dong, Woolim Lion's Valley, 371-28 Kansan-Dong, Kumcheon-Gu, Seoul, Korea TEL +82 2-2026-2222 FAX +82 2-2026-2113
Australia & New Zealand Contact	DIMAC TOOLING PTY LTD. <a href="http://www.dimac.com.au/">http://www.dimac.com.au/</a> 61-65 Geddes Street, Mulgrave, Victoria, 3170 Australia TEL +61 3-9561-6155 FAX +61 3-9561-6705

本取扱説明書記載の商品は「外国為替及び外国貿易法」の「輸出貿易管理令」及び「外国為替令」の規制対象貨物です。同法に基づき、経済産業省大臣による輸出許可が必要となる場合がございます。日本国外へ持ち出される場合は、あらかじめ北川鉄工所にご相談ください。  
The products herein are controlled under Japanese Foreign Exchange and Foreign Trade Control Act. In the event of importing and/or exporting the products, you are obliged to consult KITAGAWA as well as your government for the related regulation prior to any transaction.